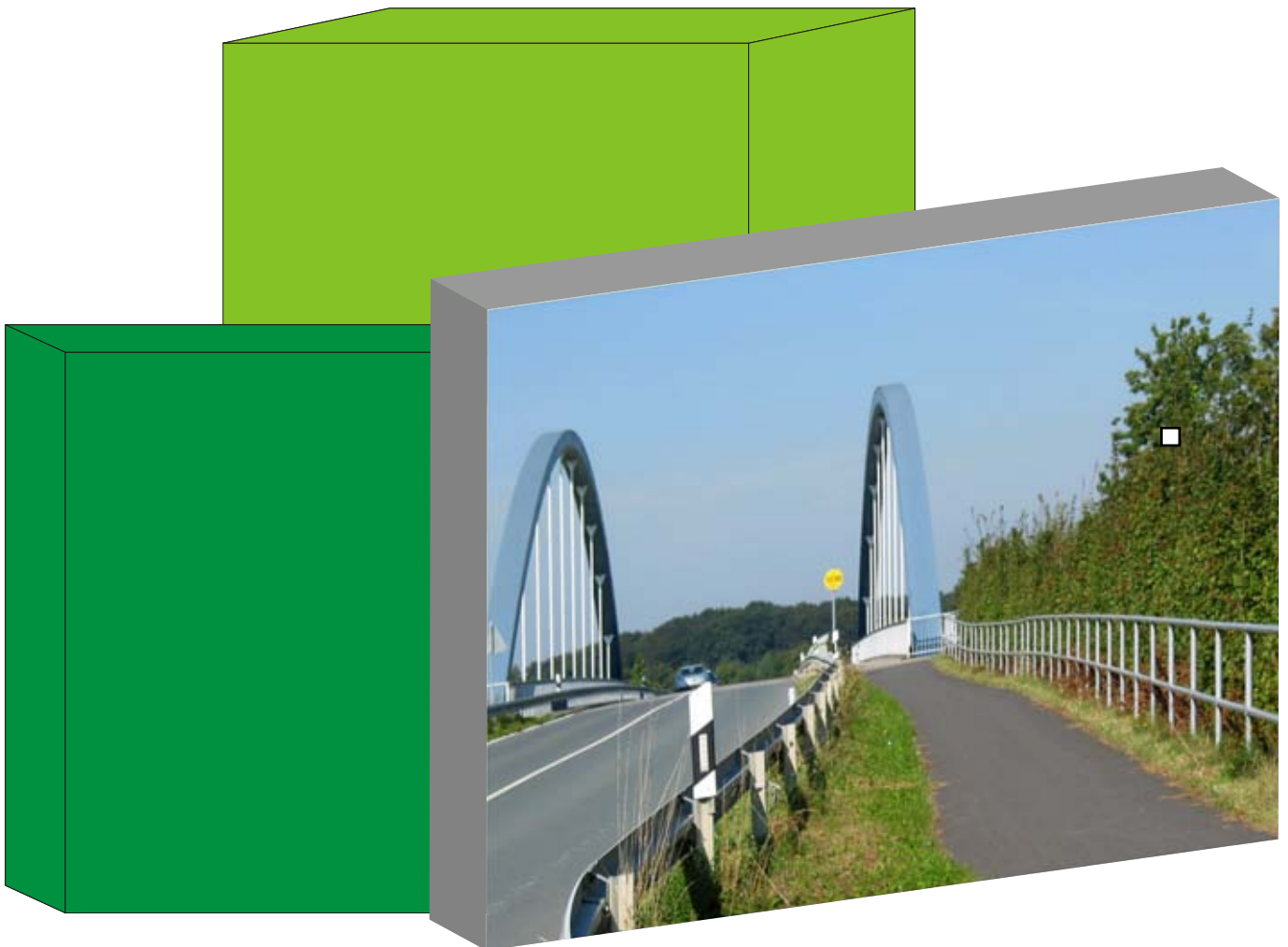


Herbert Ackermann KG

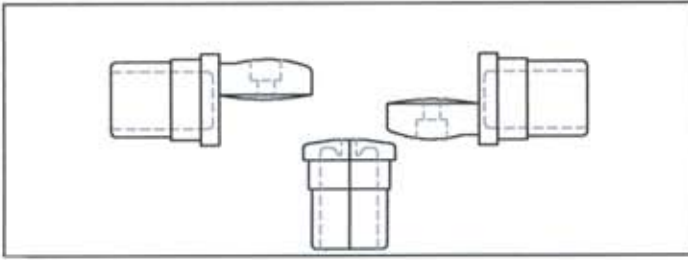
Spezialfabrik für Verkehrssicherung

Rohrgeländer



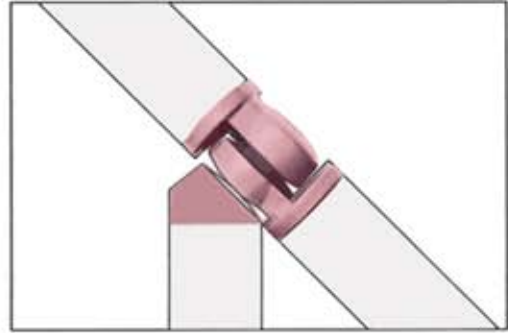
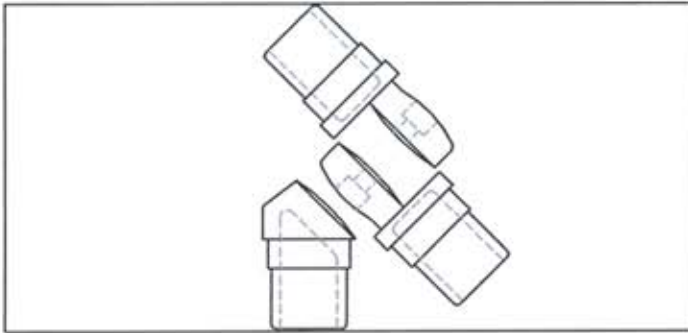
Handlaufverbindungen

für Steigungen bis 10% und jeder gewünschten Abwinkelung



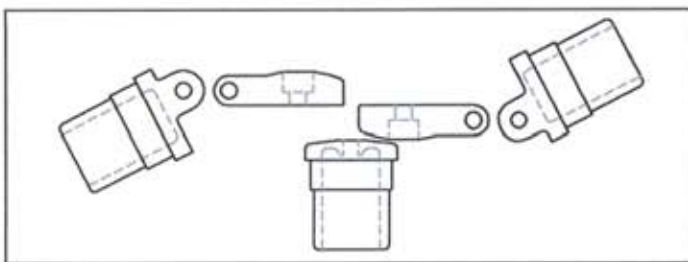
Handlaufverbindungen

für Steigungen über 10% und jeder gewünschten Abwinkelung



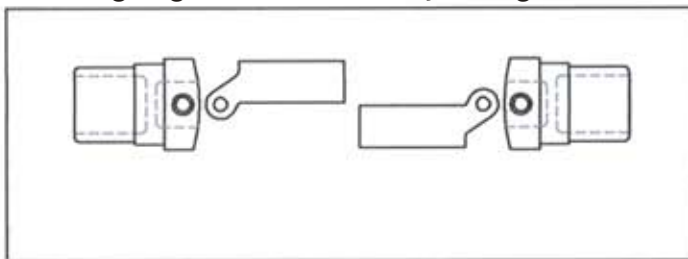
Handlaufverbindungen

für Steigungen über 10% und Treppengeländer



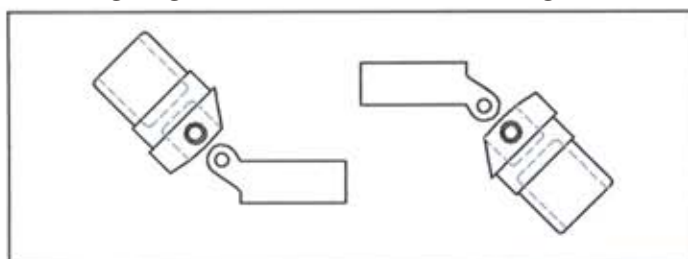
Knieleistenverbindungen

für Steigungen bis 10% und jeder gewünschten Abwinkelung



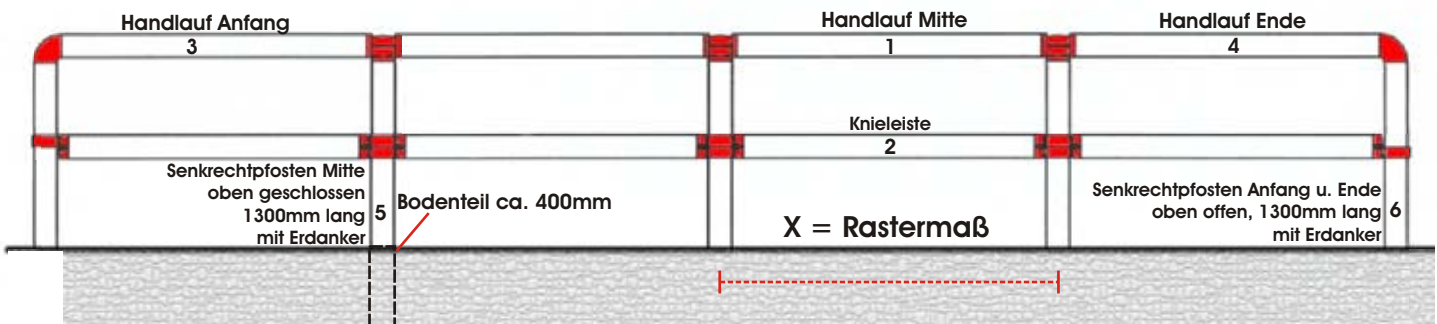
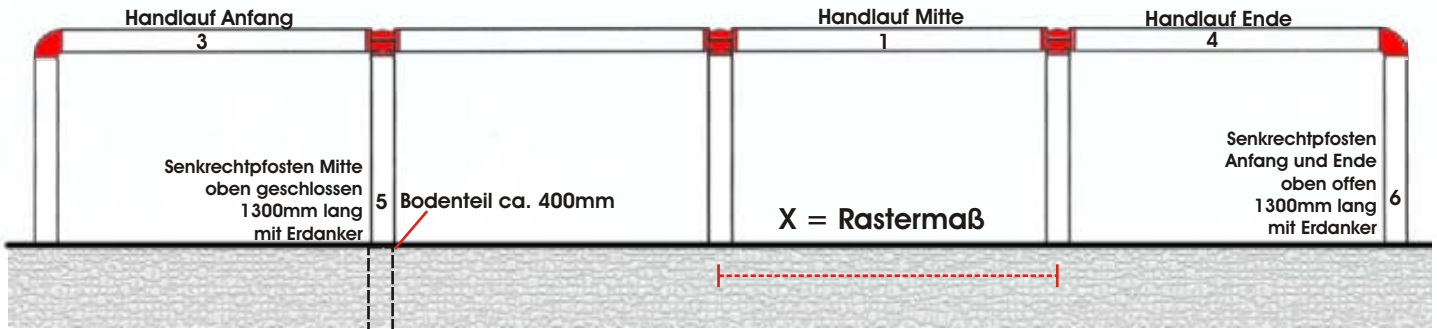
Knieleistenverbindungen

für Steigungen über 10% und jeder gewünschten Abwinkelung



Herbert Ackermann KG

Spezialfabrik für Verkehrssicherung



Lieferprogramm

Kunststoffrohr mit Stahlkern	Ø 59x2,3 / 54x1,8mm
Kunststoffrohr mit Alu-Kern	Ø 59x2,3 / 54x2mm
Aluminiumrohr blank	Ø 60x2,5mm
Stahlrohr verzinkt	Ø 60,3x2 mm
Edelstahlrohr V2A (4301)	Ø 60,3x2 mm

Alle Verbindungsschrauben aus V2A

Rastermaß

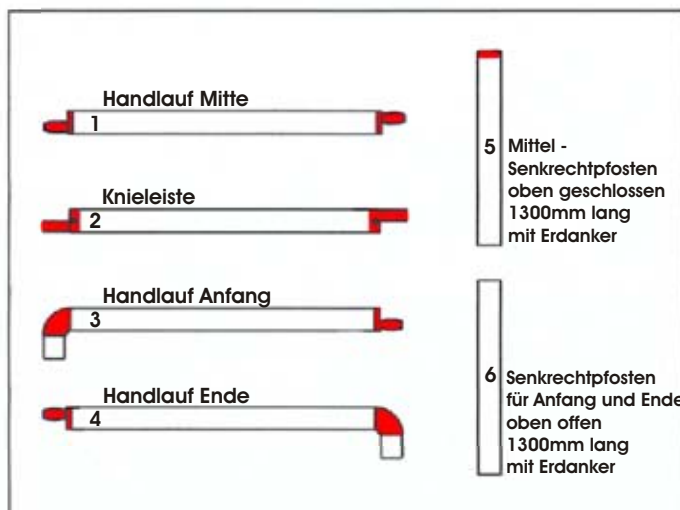
X

1590mm

2090mm

2590mm

Sonderabmessungen auf Anfrage



Beispiel:

Für ein Geländer von 10,45 Meter ohne Knieleiste benötigen Sie:

Stückzahl Position-Nr./Bezeichnung

3	1 / Handlauf
1	3 / Handlauf Anfang
1	4 / Handlauf Ende
2	6 / Senkrechtpfosten offen
4	5 / Senkrechtpfosten geschlossen

Rastermaß X = 2090mm

Rohrgeländer im Baukastensystem

Standard - Ausführungen:

Kunststoffrohr mit Stahlkern

Kunststoffrohr 59,3 x 2,3 mm, Stahlrohr 54 x 1,8 mm
Farbe weiß, mit roten Verbindungsteilen

Kunststoffrohr mit Aluminiumkern

Kunststoffrohr 59,3 x 2,3 mm, Alu-Rohr 54 x 2 mm
Farbe weiß, mit roten Verbindungsteilen

Aluminium blank

Aluminiumrohr 60 x 2,5 mm
Verbindungsteile Aluminium blank

Feuerverzinkt

Stahlrohr 60,3 x 2 mm
Verbindungsteile Aluminium blank

Edelstahl

Stahlrohr 60,3 x 2 mm
Verbindungsteile Aluminium lackiert

Die Verbindungsteile für alle o.g. Ausführungen
sind aus Aluminium im Kokillenguss gegossen.
Verbindungsschrauben aus V2A,
Nieten aus Aluminium 6 mm

Auf Anfrage: Sportplatzgeländer mit Aluminium - T-Stücken
T-Stücke für Rohrdurchmesser 60,5 mm, 61,5 mm und 62,5 mm

